




ST 010 102 5705




- saillie 160 mm
- bec déverseur fixe
- forme de jet rectangulaire avec 40 jets individuels
- hauteur de robinetterie 204 mm
- hauteur jusqu'au mousseur 190 mm
- diamètre de percement des robinets latéraux 32 mm
- diamètre de percement du bec 35 mm
- rosace 60 x 47 mm
- 2x flexible de pression M 10 x 1 vissé, étanchéité contrôlée
- débit maxi. 4 l/min
- sans plomb
- Ce produit contribue au respect des exigences des systèmes d'évaluation des bâtiments écologiques, par exemple LEED®, BREEAM®, DGNB

	Chrome	ST 010 102 5705-00
	Platine brossé	ST 010 102 5705-06
	Dark Platinum brossé	ST 010 102 5705-99

**Composants individuels de ce set**

Ce set requiert les composants suivants


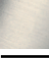

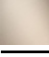


	1x	13 715 705-00		1x	20 004 716-00
	1x	20 004 715-00			



ST 010 102 5705

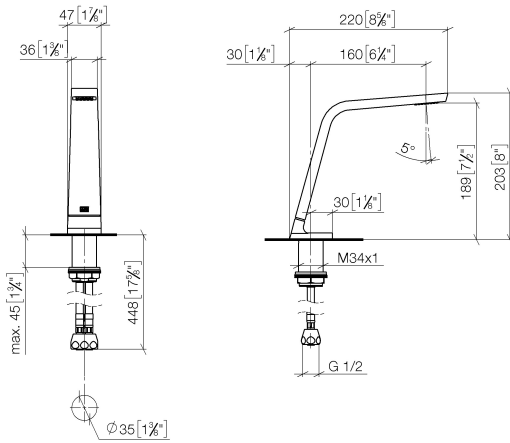


- saillie 160 mm
- bec déverseur fixe
- forme de jet rectangulaire avec 40 jets individuels
- hauteur de robinetterie 204 mm
- hauteur jusqu'au mousseur 190 mm
- diamètre de percement 35 mm
- 2x flexible de pression M 10 x 1 vissé, étanchéité contrôlée
- raccord 1/2"
- débit maxi. 4 l/min
- sans plomb
- Ce produit contribue au respect des exigences des systèmes d'évaluation des bâtiments écologiques, par exemple LEED®, BREEAM®, DGNB

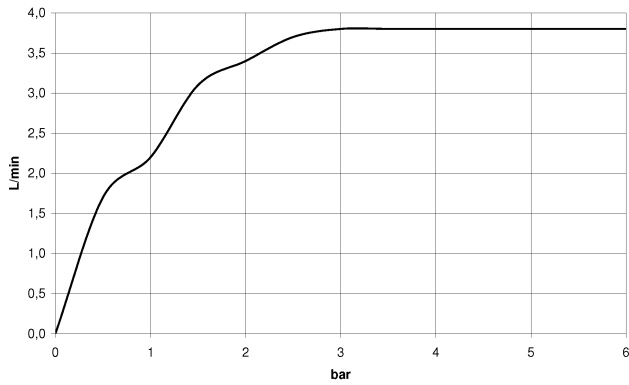
	Chrome	13 715 705-00
	Platine brossé	13 715 705-06
	Dark Chrome	13 715 705-19
	Champagne brossé (Or 22cts)	13 715 705-46
	Champagne (Or 22cts)	13 715 705-47
	Dark Platinum brossé	13 715 705-99

ST 010 102 5705

mm [inches]



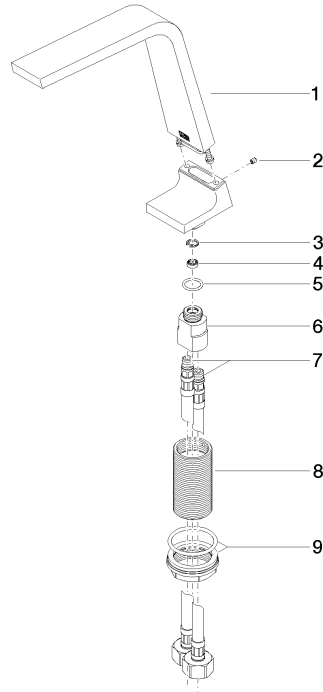
**Diagramme de débit**



**Certificats**

GDV\_0400279.      LGA\_28686.      IAPMO\_N-4976.      IAPMO\_8834 (1).      IAPMO\_4976 (6).

WRAS\_1512011.      IAPMO\_6397.



Liste des pièces de rechange

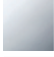
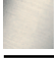




N°	Article Numéro	Désignation	Fréquence de montage	Délai de livraison
1	90 11 70 003 00-00	bec déverseur	1	10
2	09 31 11 044 90	tige	1	2
3	09 16 01 016 90	anneau	1	2
4	09 23 01 034 90	limiteur de débit	1	2
5	09 14 10 130 90	joint	1	2
6	09 11 10 055 10 90	raccord	1	2
7	04 30 04 019 00 90	flexible	2	2
8	09 30 01 208 90	raccord	1	2
9	04 23 10 044 06 90	set de fixation	1	2

ST 010 102 5705

- diamètre de percement 32 mm
- rosace 60 x 47 mm
- avec marquage froid



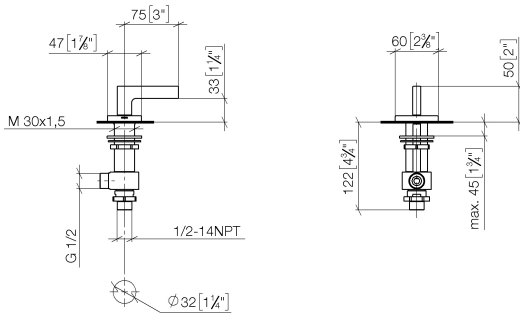
S'adapte aux gammes suivantes : CL.1, CYO

	Chrome	20 004 716-00
	Platine brossé	20 004 716-06
	Laiton brossé (Or 23cts)	20 004 716-28
	Champagne brossé (Or 22cts)	20 004 716-46
	Champagne (Or 22cts)	20 004 716-47
	Dark Platinum brossé	20 004 716-99



ST 010 102 5705

mm [inches]



**Diagramme de débit**



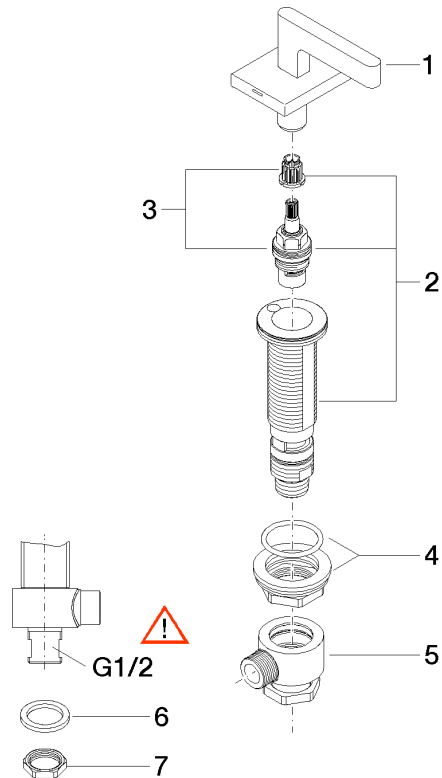
**Certificats**

IAPMO\_4976 (5). IAPMO\_N-4976. LGA\_28687. IAPMO\_6397.



ST 010 102 5705

Les pièces pour les autres finitions peuvent être trouvées ici : Platine brossé



Liste des pièces de rechange

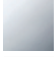
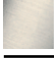




N°	Article Numéro	Désignation	Fréquence de montage	Délai de livraison
1	90 20 70 057 03-00	poignée ( cold )	1	10
2	04 17 11 058 52 90	partie latérale	1	2
3	90 90 03 152 00 90	tête céramique	1	2
4	04 23 10 032 78 90	set de fixation	1	2
5	04 17 11 023 10 90	raccord multiple	1	2
6	09 30 11 059 90	rondelle	1	2
7	09 23 10 012 90	écrou	1	2

ST 010 102 5705

- diamètre de percement 32 mm
- rosace 60 x 47 mm
- avec marquage chaud



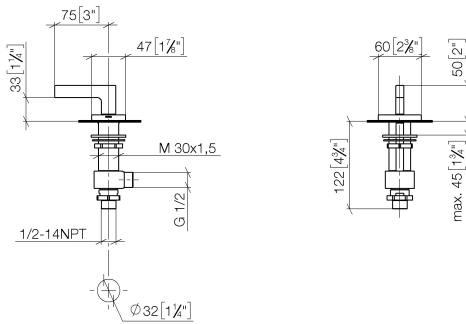
S'adapte aux gammes suivantes : CL.1, CYO

	Chrome	20 004 715-00
	Platine brossé	20 004 715-06
	Laiton brossé (Or 23cts)	20 004 715-28
	Champagne brossé (Or 22cts)	20 004 715-46
	Champagne (Or 22cts)	20 004 715-47
	Dark Platinum brossé	20 004 715-99

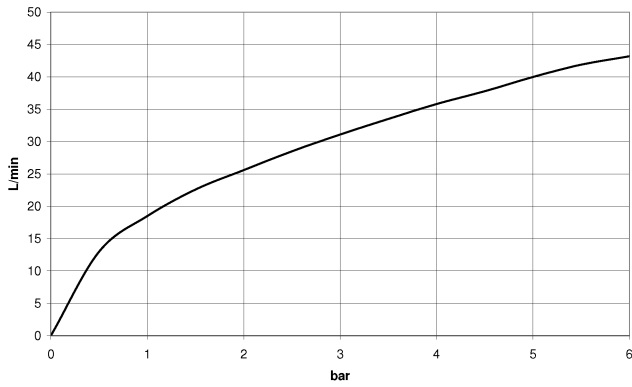


ST 010 102 5705

mm [inches]

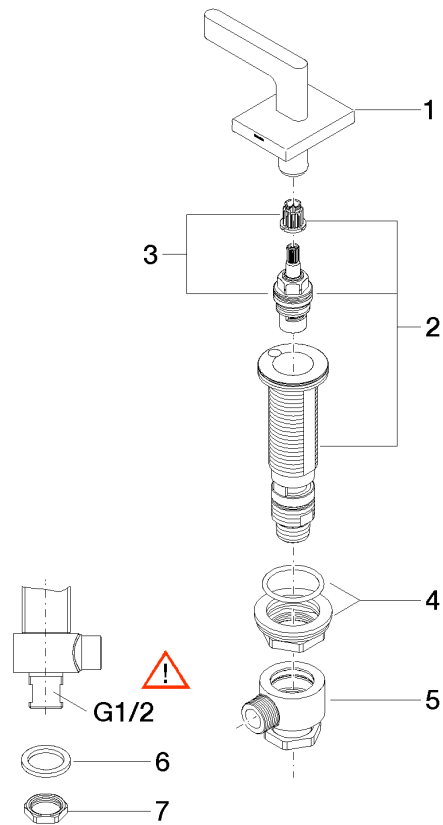


**Diagramme de débit**



**Certificats**

IAPMO\_4976 (5). IAPMO\_N-4976. LGA\_28687. IAPMO\_6397.



Liste des pièces de rechange

N°	Article Numéro	Désignation	Fréquence de montage	Délai de livraison
1	90 20 70 057 02-00	poignée ( hot )	1	10
2	04 17 11 058 53 90	partie latérale	1	2
3	90 90 03 153 00 90	tête céramique	1	2
4	04 23 10 032 78 90	set de fixation	1	2
5	04 17 11 023 10 90	raccord multiple	1	2
6	09 30 11 059 90	rondelle	1	2
7	09 23 10 012 90	écrou	1	2